

令和6年度 県民総合体育大会 中学校大会 バasketボール競技  
兼 関東中学校Basketボール大会 予選 実施要項

- 1 目的 本県内の中学生が、スポーツに親しみ、スポーツ精神を高揚し、併せて健康増進と体力の向上を図り、身体的、精神的な発達を推進する。加えて、スポーツを通じて、中学生がお互いに理解し合い、友好親善を深め、明るく豊かな中学生生活の実現を図り、もって本県スポーツの振興に寄与することを目的とする。
- 2 主催 茨城県 茨城県教育委員会 公益財団法人茨城県スポーツ協会
- 3 主管 一般社団法人茨城県Basketボール協会 茨城県中学校体育連盟
- 4 後援 各市町村・各市町村教育委員会
- 5 期日 令和6年7月23日(火) ……男女1回戦  
24日(水) ……男女2回戦、決勝リーグ戦  
25日(木) ……男女決勝リーグ戦、閉会式  
開場時刻8:00
- 6 会場 日立市池の川さくらアリーナ (7月23日~25日) A、B、C、Dコート

7 競技役員

・部長	小林 伸朗	◎委員長	○副委員長
・専門委員長	久保田智則		
・専門副委員長	若林 賢		
・総務委員	◎石橋 美樹	○柳橋 祐太	小川 大貴 鬼橋 侑基
・競技委員	◎高野 暁彦	○廣瀬 敦	鈴木 崇之 肥高 諒
・選手強化委員	◎高橋 勇史	○廣瀬 晃弘	
・審判委員	◎木村 勇	○谷内 里穂	○吉水 湧樹 ○鈴木 孝一 ○金田 胤人
	○市川 貴也		
・TO委員	◎小川 悠太	○小倉 清高	
・マンツーマン委員	◎松本 卓	○金澤 遼	
・記録報道委員	◎崎山 駿	○小松 真司	
・財務委員	◎川村 義幸	○佐藤 航平	

※引率顧問及び競技役員も審判員を兼ねる。

8 参加資格及び出場制限

- (1) 令和6年度茨城県中学校体育連盟に加盟している中学校単一チーム(県中体連規定による合同チーム)とする。
- (2) 出場は各郡市及び各地区の予選を通過したチームで、男女共県東2、県西3、県北3、県南4、中央4の計16チームとする。
- (3) 参加資格の特例
  - ・学校教育法134条項の各種学校(1条学校)に在籍し、郡市大会の予選大会に参加し、茨城県中学校体育連盟主催・主管大会参加資格を得た者。
  - ・令和6年度茨城県中学校体育大会(総体・新人)における地域スポーツ団体等(地域クラブ活動)の参加資格の特例に準じる。

9 チーム構成

1チームのエントリーは、引率責任者1、コーチ1、Aコーチ1、マネージャー1、選手15名以内の計19名までとする。

- (1) 引率責任者は、当該校の校長、教員または部活動指導員であること。
- (2) コーチ、Aコーチは、当該校の教職員または学校長が認めた者とする。
- (3) マネージャーは、当該校の教職員または生徒とする。
- (4) 外部指導者のベンチ登録は1名までとする。  
※外部コーチ 他校(中・高)の校長、教員、職員はコーチとしてベンチ入りの資格はない。  
外部指導者は常時承認証を携帯すること。

10 競技上の注意

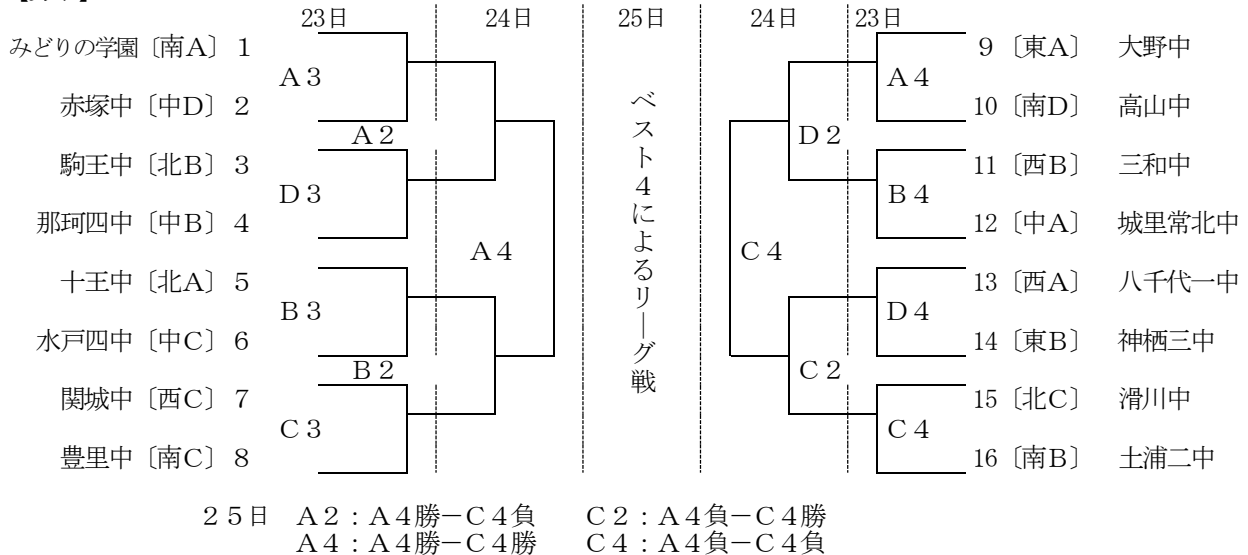
- (1) 公益財団法人日本Basketボール協会競技規則(2024~)による。
- (2) 組み合わせ番号の小さいチームが、オフィシャル席に向かって右側のベンチとし、ユニフォームは淡色とする。
- (3) 1・2回戦はトーナメント方式とする。なお、ベスト4は決勝リーグ戦により順位を決定する。男女ともに1位、2位の2チームは関東大会(千葉県)に出場する。
- (4) オフィシャルの23日は第1試合を競技役員、第2試合以降、前の試合の負けチームが行う。24日の第1試合は競技役員、その他の試合は前の試合の負けチームが行う。25日は全て競技役員が行う。
- (5) メンバーの変更がある場合は、前試合のハーフタイム終了時まで、スコアシートの訂正を行う。
- (6) 公益財団法人日本Basketボール協会「マンツーマンディフェンスの基準規則」に則る。
- (7) 熱中症対策のため各クォーター4分経過後ボールデッドした時にメディカルタイムアウトを30秒設ける。

11 申込及び締切

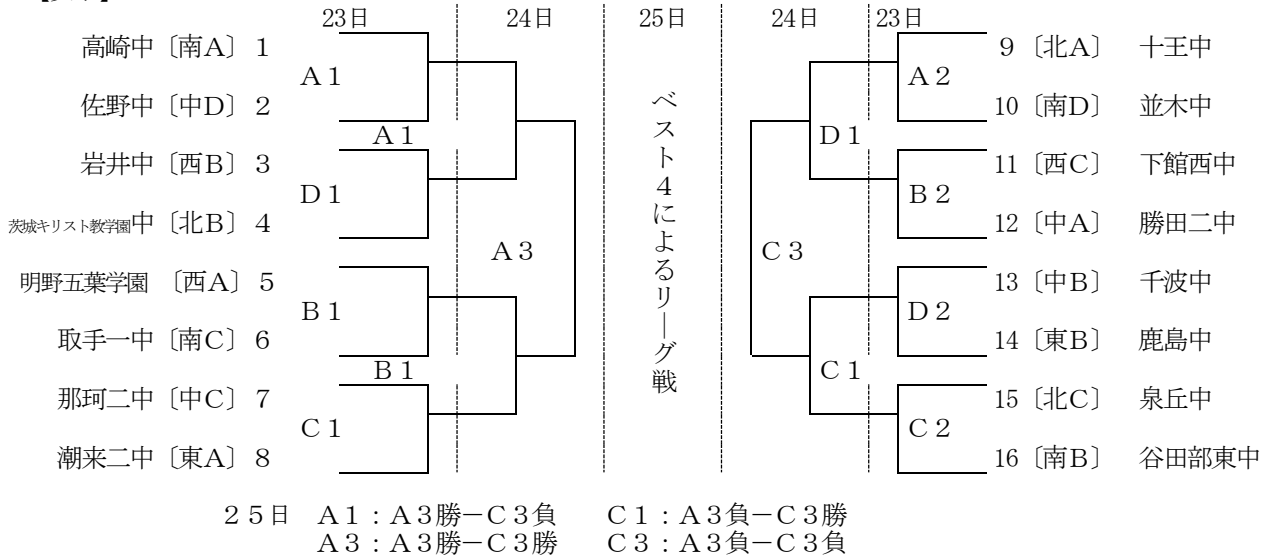
- (1) 申込締切 令和6年7月12日(金) (FAX) ※ 原本を大会初日に提出のこと。
- (2) 申込先 県中体連Basketボール専門部委員長 久保田 智則 宛  
水海道市立水海道西中学校 FAX 0297-24-0542

※ トレーナーの申請がある場合、トレーナー登録申請書を期日までにFAXし、原本を大会初日に提出すること。

12 組み合わせ  
【男子】



【女子】



A、B、C、D……日立市池の川さくらアリーナ

- 13 試合時刻 23日 ① 9:30～ ②11:00～ ③12:30～ ④14:00～  
24日 ① 9:30～ ②11:00～ ③12:30～ ④14:00～  
25日 ① 9:30～ ②11:00～ ③12:30～ ④14:00～

14 その他

- (1) 開会式は行わない。25日試合終了後、閉会式を行う。
- (2) 会場使用の仕方やマナー、感染防止対策について、各学校で責任をもって指導すること。試合観戦は、自校の試合観戦を基本とする。
- (3) チームが選手の安全管理上の理由で、トレーナーのフロアでの活動を希望する場合は、所定の「トレーナー登録申請書」を提出すること。ただし、定められたエリアで活動できるのは各チーム1名とする。
- (4) 学校部活動からの参加者は、茨城県中学校体育連盟主管の大会であるので、大会期間中における参加者の傷害等は、「独立行政法人日本スポーツ振興センター法」の適用となる。
- (5) 本大会のプログラム及び報道発表における氏名、学校名、学年、写真等の個人情報の掲載については、本人及び保護者の同意を得ていることとする。(記載の同意が得られない場合は、その旨を明らかにすること。)
- (6) 本大会に出場するチーム・選手の引率者、監督、部活動指導員、外部指導者(コーチ)、トレーナー等は、部活動の指導中における暴力・体罰・セクハラ等により、任命権者又は学校設置者から懲戒処分を受けていないものであることとする。校長はこの点を確認して、大会申し込み書を作成する。なお、外部の指導者は校長から暴力等に関する指導処置を受けていないこととする。
- (7) 各地区中体連が認めた合同チーム、拠点校部活動として参加する場合は、各様式「合同チーム承認書(様式2)」、「拠点校部活動承認書(様式26)」のコピーを専門委員長に必ず提出すること。
- (8) チーム、保護者等が試合観戦で撮影したデータ(写真、動画など)は個人情報保護の観点から、SNSなどを介してWeb上に公開しない。