

令和2年度茨城県高等学校新人バスケットボール大会兼第31回関東高等学校バスケットボール新人大会茨城県予選会

期日：令和3年1月9日(土)・10日(日)・16日(土)・17日(日) 予備日11日(月)・19日(火)

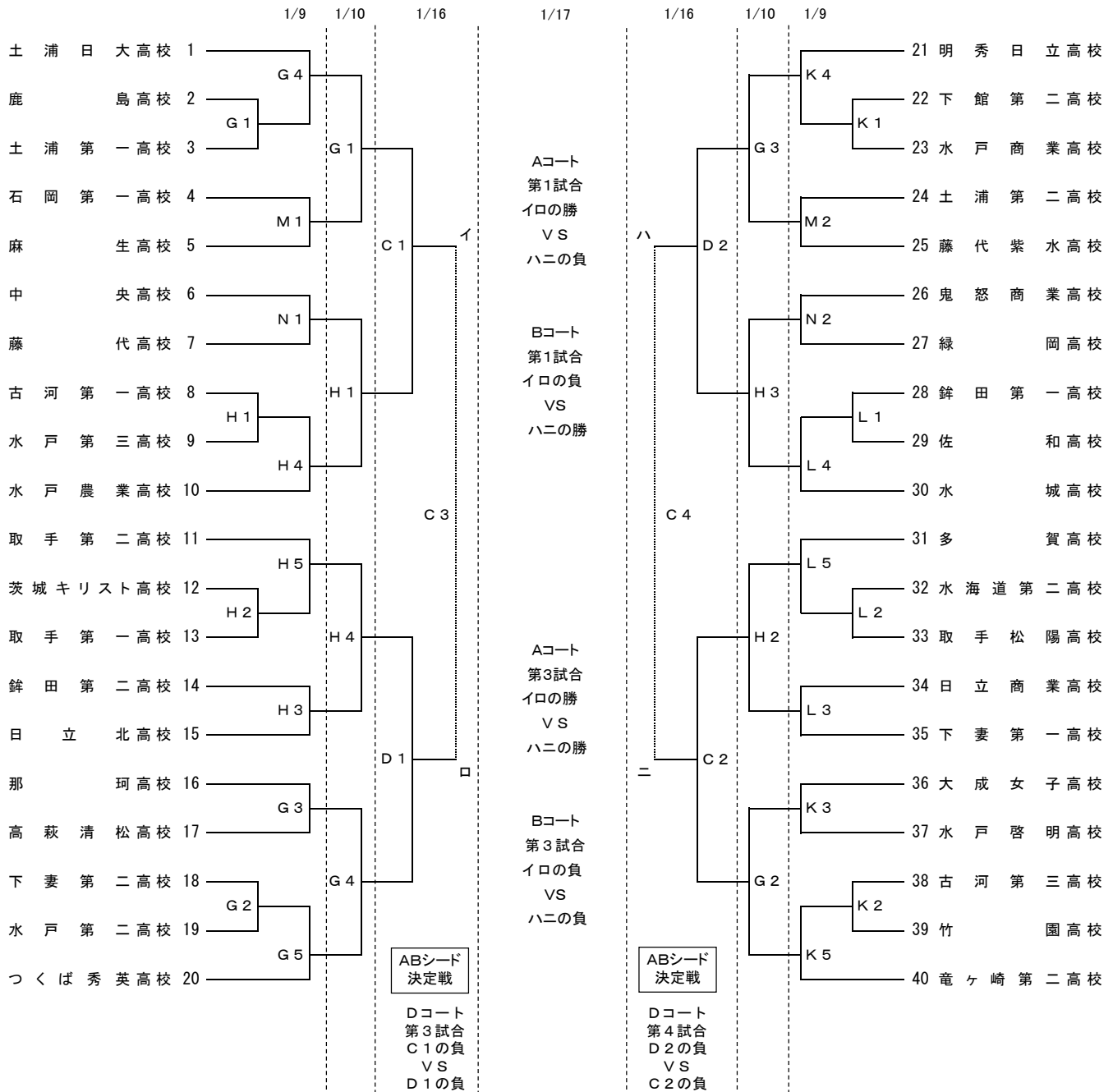
場所：リリーアリーナMITO (A・Bコート) ・水戸市総合運動公園体育館 (C・Dコート)

水戸工業高等学校体育館 (E・Fコート) ・笠間高等学校体育館 (G・Hコート)

太田西山高等学校体育館 (I・Jコート) ・下館第二高等学校体育館 (K・Lコート)

石岡第二高等学校体育館 (M・Nコート)

《女子の部》



- 【1】試合時間 1/9 ① 9:00~ ② 10:50~ ③ 12:40~ ④ 14:30~ ⑤ 16:20~  
 1/10 ① 9:00~ ② 10:50~ ③ 12:40~ ④ 14:30~  
 1/16 ① 9:30~ ② 11:20~ ③ 13:30~ ④ 15:20~  
 1/17 ① 9:30~ ② 11:20~ ③ 13:30~ ④ 15:20~

【2】順位決定 勝者2校同じ場合は当該試合の勝者上位 勝者3校同じ場合は当該試合ゴールアベレージ(総得点/総失点)

【3】オフィシャル 第一試合のオフィシャルは第三試合目のチームが行い、前半は組み合わせ番号の若いチームとする。  
 第二試合目以降は負けたチームが次のゲームのオフィシャルを担当する。

【4】ベンチ入り人数 コーチ1名 Aコーチ1名 マネージャー1名 学校関係者1名 選手18名とする。

【5】エントリー変更は原則として行わない。(怪我等のやむを得ない事情に限り、当該選手とエントリー外選手との入れ替えは可能である。)

【6】開場時間は、第1試合開始の1時間前が原則です。

【7】大会期間中は毎日、チームの感染対策責任者が会場到着の際、受付でスタッフ・選手全員分の「健康チェックシート」と「体温チェックシート」を提出し入場許可を受けてください。

【8】次試合のチームは、前試合のハーフタイムでのコートアップは行えない。外でのウォーミングアップは運動靴を使用すること。

【9】貴重品の管理は各チームで行い、**飲食した後のゴミは各自持ち帰ること。**