

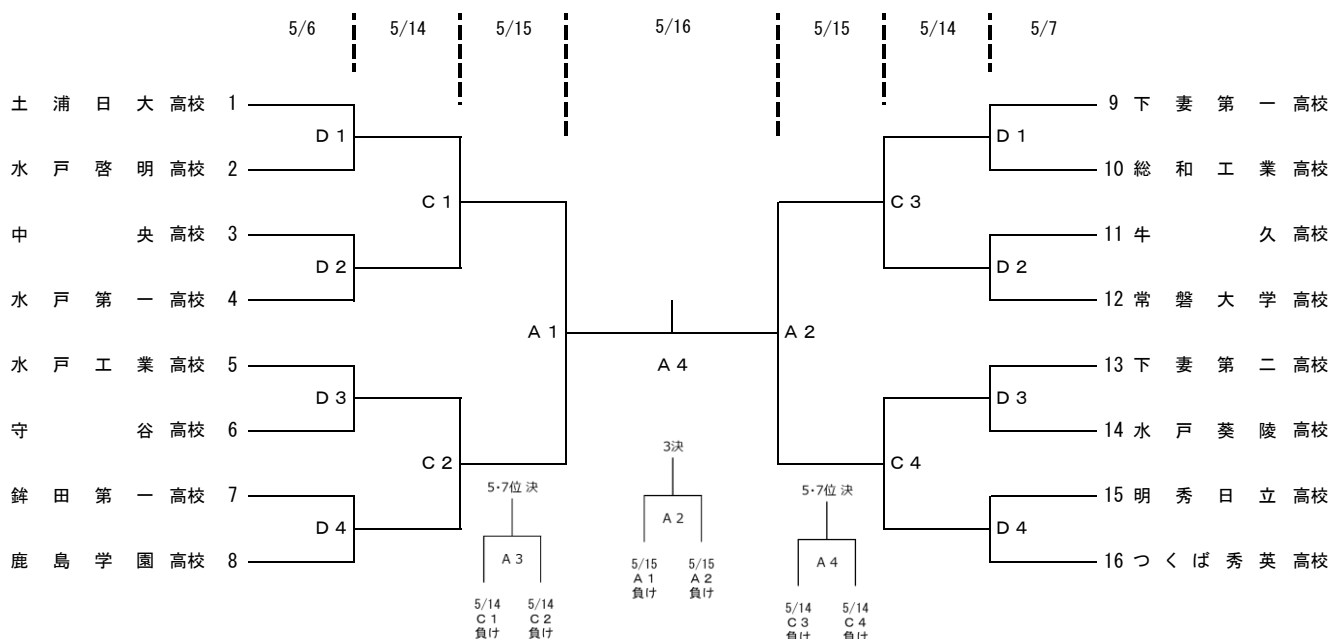
令和3年度 関東高等学校バスケットボール大会茨城県予選会 組合せ表

期 日： 令和3年5月6日（木）・7日（金）・14日（金）・15日（土）・16日（日）

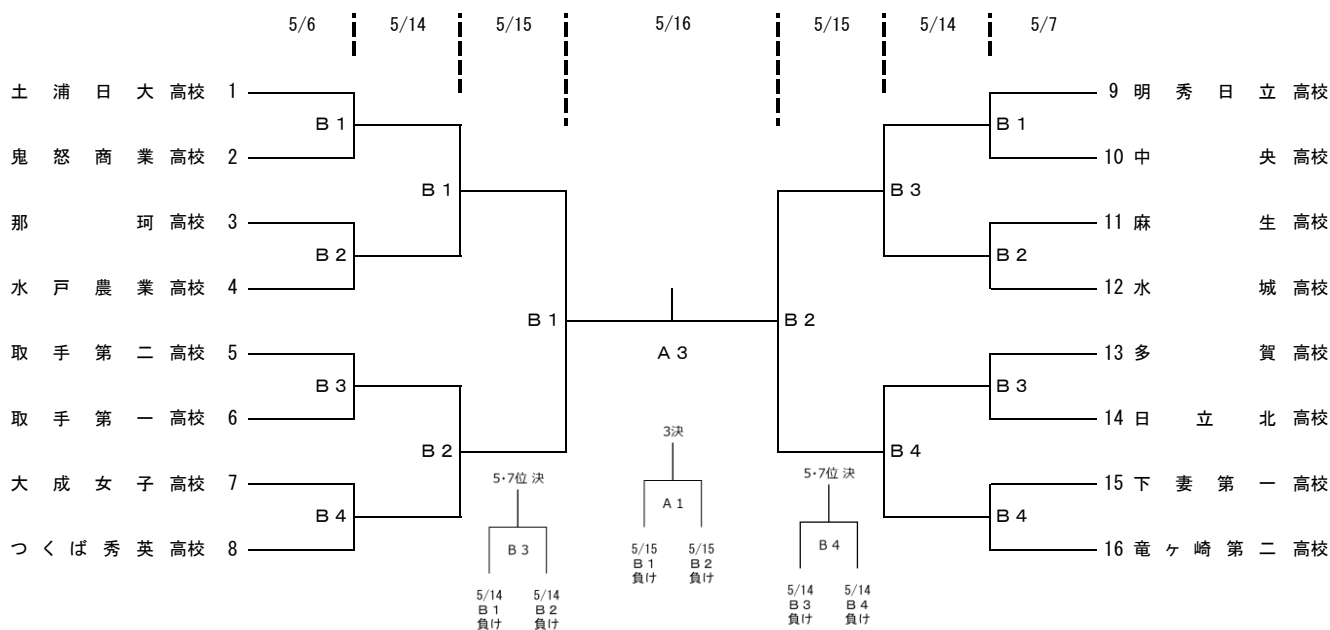
場 所： 水戸市総合運動公園体育館（Aコート），笠間市民体育館（Bコート）

霞ヶ浦文化体育会館（Cコート），リリーアリーナMITO（Dコート）

《男子の部》



《女子の部》



【1】試合時間 第一試合9：00～ 第二試合11：30～ 第三試合14：00～ 第四試合16：30～

【2】オフィシャル 第一・三試合のオフィシャルは第二・四試合目の淡色チームが担当する。

第二・四試合のオフィシャルは第一・三試合の負けたチームが担当する。

【3】ベンチ入り人数 コーチ1名 Aコーチ1名 マネージャー1名 学校関係者1名 選手18名とする。

【4】大会初日のみ、チームのキャプテンまたはマネージャーは会場到着の際、本部で受付をすること。（試合開始の1時間前まで）

【5】貴重品の管理は各チームで行い、飲食した後のゴミは各自持ち帰ること。

【6】チーム応援については、「鳴り物」禁止です。太鼓・メガホンなどは使用しないでください。

【7】エントリー変更は原則として行わない。（怪我等のやむを得ない事情に限り、当該選手とエントリー外選手との入れ替えは可能である。）

【8】会場内は土足厳禁とし、外でのウォーミングアップは運動靴を使用すること。

【9】次試合のチームは、前試合のハーフタイムでのコートアップは行えない。

※ 今大会はコロナ感染対策のため、無観客での開催となります。