

令和6年度全国高等学校総合体育大会バスケットボール競技茨城県予選会 組合せ

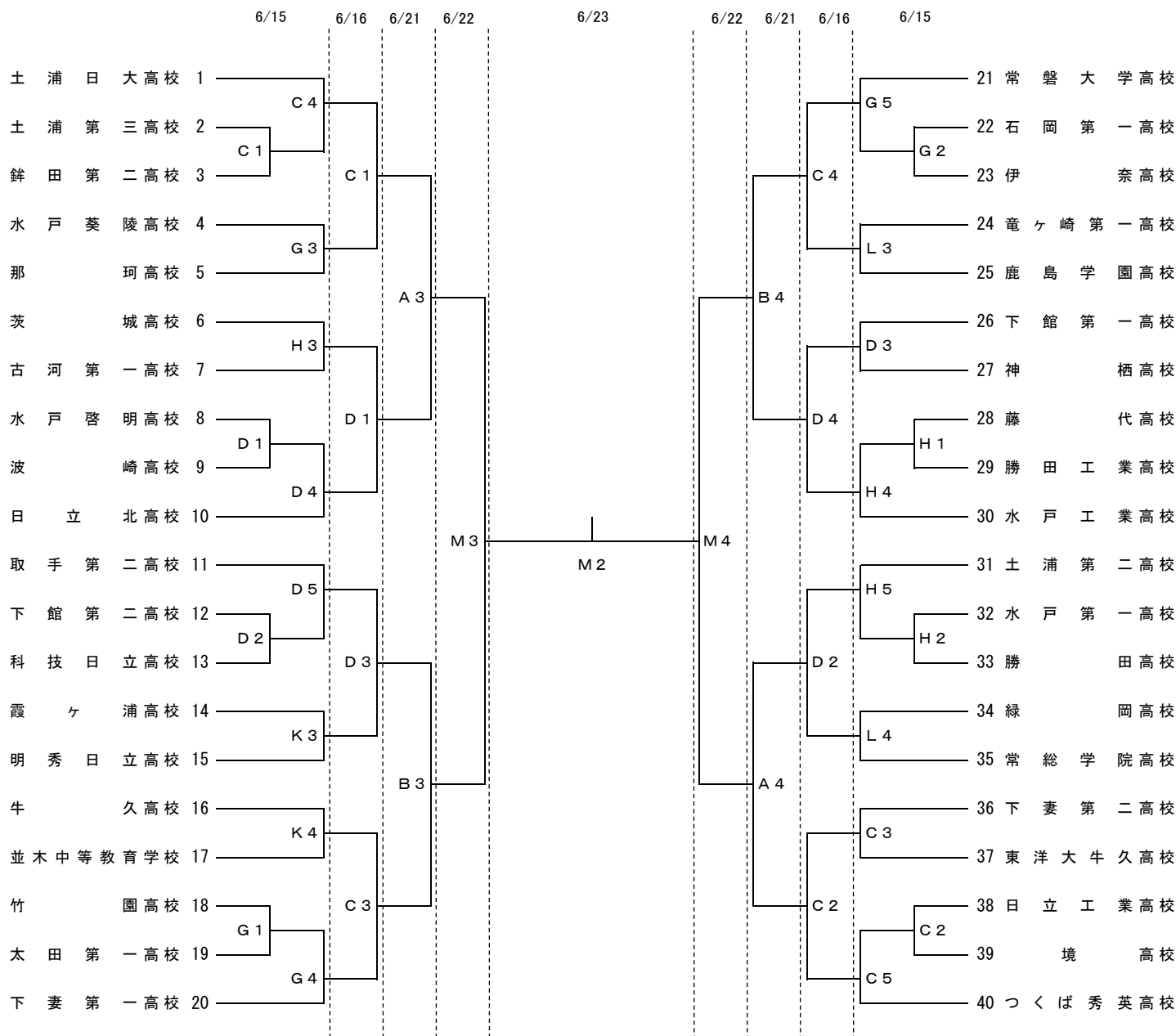
期 日：令和6年6月15日(土)・16日(日)・21日(金)・22日(土)・23日(日)

場 所：池の川さくらアリーナ (M・A・Bコート), 下館総合体育館 (C・Dコート)

水戸市総合運動公園体育館 (E・Fコート), 県立笠間高等学校体育館 (G・Hコート)

カシマスポーツセンター (I・Jコート), 県立石岡第二高等学校体育館 (K・Lコート)

《男子の部》



- 【1】試合時間 15日(土) 第1試合 9:30～ 第2試合 11:00～ 第3試合 12:30～ 第4試合 14:00～ 第5試合 15:30～
 16日(日)・21日(金)・22日(土) 第1試合 9:30～ 第2試合 11:00～ 第3試合 12:30～ 第4試合 14:00～
 23日(日) 第1試合 10:00～ 第2試合 12:00～

試合開始時間は定刻とする。前の試合が遅れた場合は試合終了後から10分後に試合開始とする。

- 【2】オフィシャル 15日(土)・16日(日) 第1試合のオフィシャルは第3試合の淡色チームが前半を担当し、濃色チームが後半を担当する。
 第2試合以降は負けたチームが次の試合のオフィシャルを担当する。
 21日(金)～23日(日) 補助役員が担当する。

*その他の「競技上の注意とお願い」は別紙のとおりである。

競技上の注意とお願い

1 競技規則

「2024 バasketボール競技規則（2022 OFFICIAL BASKETBALL RULES）による。

2 ベンチ入り人数等について

- ベンチ入り人数は、コーチ1名、アシスタントコーチ1名、マネージャー1名、学校関係者1名、選手18名とする。

3 受付について

- 引率責任者は会場到着後、大会本部で受付をする。

4 ユニフォーム・ベンチについて

- ユニフォームの色は、トーナメント表に記載されている番号が若いチームが淡色、もう一方のチームが濃色を着用する。ただし、両チームの合意のもとで大会本部の了承を得れば、ユニフォームの色を交換することができる。
- ベンチは淡色チームがテーブルオフィシャルズに向かって右側、濃色チームが左側を使用する。

5 エントリー変更について

- プログラムの「その他のメンバー」に記載のある選手との変更は、試合ごとに可とする。既に番号が登録されている選手は、原則として登録された番号でしか出場できないが、やむを得ない事情がある場合は大会本部が出場の可否を決定する。

6 試合開始時間について

- 原則として定刻開始とする。ただし、前の試合が遅れた場合は、前試合終了 10 分後を開始時間とする。

7 TO（テーブルオフィシャルズ）・CK（コートキーパー）について

- 第1試合のTO・CKは第3試合の淡色チームが前半を担当し、濃色チームが後半を担当する。
- 第2試合以降は、負けたチームが次の試合のTO・CKを担当する。
- 指定された期日以降は、補助役員が担当する。

8 ウォーミングアップについて

- 会場内にウォーミングアップのスペースがある場合は、指定された場所を利用する。ない場合は、会場内外の空きスペースを利用する。
- 次の試合のチームは、前試合のハーフタイムにコートアップを行うことができる。その際は、自チームが使用することになるベンチ前のコートで行うこと。

9 トレーナーについて

- チームにトレーナーがいる場合は、ベンチエリア外の指定された場所で座って待機すること。なお、タイムアウト中であってもベンチエリアに入ることはできない。

10 チーム応援について

- チーム応援席が設けられている場合は、そのエリアは試合ごとの入れ替え制とする。
- 選手権大会（ウインターカップ）県予選以外の大会については、メガホンのみ使用可（公共体育館に限る）とし、それ以外の「鳴り物」は禁止とする。

11 その他

- 下足と室内用シューズの履き替えを徹底すること。
- 貴重品の管理は各チームで行い、飲食した後のゴミは各自持ち帰ること。