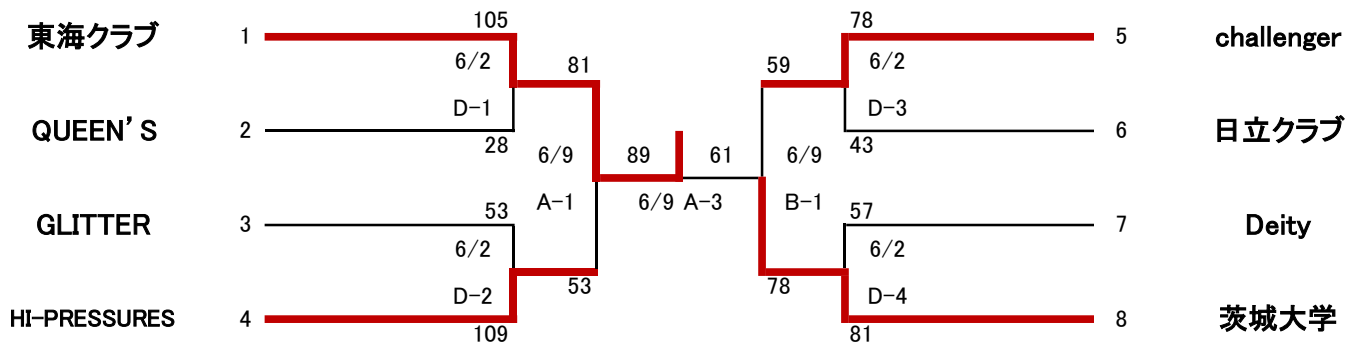


2024年度 茨城県 県民総合体育大会（成年の部女子）



【試合会場】

会場名		5月12日	5月19日	5月26日	6月2日	6月9日
A・B	笠松運動公園体育館 TEL:029-202-0808			○ 8		○ 6
C・D	東海村総合体育大会 TEL:029-283-0673	○ 6	○ 6		○ 8	

【試合時間】

- 第1試合 9:30
- 第2試合 11:00
- 第3試合 12:30
- 第4試合 14:00