

2024年 第41回スポーツ少年団スポーツ大会(交流大会) (ミニバスケットボール競技)

2024/8/1

会場 A まるたか観光アリーナ 笠松(A)

Aコート						
男子7チーム, 女子6チーム 試合時間5分 開門8:15予定						
		試合時間	チーム	チーム	審判	TO
1		9:15	女 A 梅が丘	— B 新利根	龍ヶ崎 潮来	龍ヶ崎
2		10:15	女 D 津知	— E 釈迦	梅が丘 新利根	A①勝
3		11:15	男 E 潮来	— F 八千代	津知 釈迦	A②勝
4		12:15	男	A①負 — A②負	潮来 八千代	梅が丘
5		13:15	男 C KASHIMA	— A 梅が丘	A①負 A②負	A④負
6		14:15	男	A①勝 — A②勝	KASHIMA 梅が丘	KASHIMA
7		15:15	男 G 龍ヶ崎	— E 潮来	A①勝 A②勝	A⑥負
8		16:15	女 F ASAHI	— D 津知	龍ヶ崎 潮来	潮来

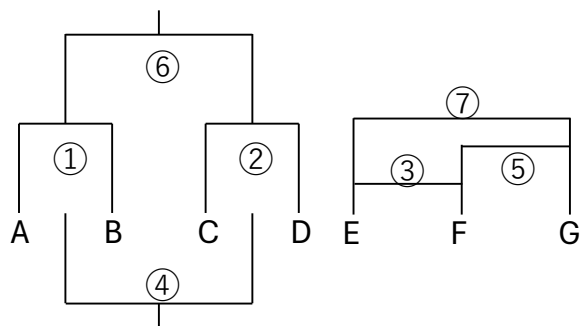
2024/8/1

会場 B まるたか観光アリーナ 笠松(B)

Bコート						
		試合時間	チーム	チーム	審判	TO
1		9:15	男 A 大久保	— B 植松	ASAHI 津知	ASAHI
2		10:15	男 C 向台	— D つくば東	大久保 植松	B①勝
3		11:15	女 B 新利根	— C KASHIMA	向台 つくば東	C②勝
4		12:15	女 E 釈迦	— F ASAHI	新利根 KASHIMA	新利根
5		13:15	男 F 八千代	— G 龍ヶ崎	釈迦 ASAHI	B④負
6						
7						
8						

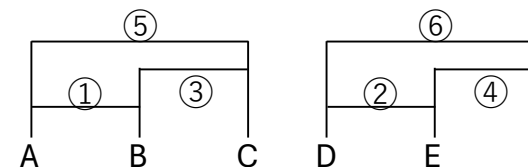
男子

- | | |
|--------|-------|
| A 大久保 | E 潮来 |
| B 植松 | F 八千代 |
| C 向台 | G 龍ヶ崎 |
| D つくば東 | |



女子

- | | |
|-----------|---------|
| A 梅が丘 | D 津知 |
| B 新利根 | E 釈迦 |
| C KASHIMA | F ASAHI |



2024年 第41回スポーツ少年団スポーツ大会(交流大会)
(ミニバスケットボール競技)

2024/8/2

会場 A まるたか観光アリーナ 笠松(A)

Aコート						
男子7チーム, 女子7チーム 試合時間5分 開門8:15予定						
		試合時間	チーム	チーム	審判	TO
1		9:15	女 A 大岩田	— B 横瀬	美浦 くわがた	美浦
2		10:15	女 C MATSUBA	— D 中結城	大岩田 横瀬	A①負
3		11:15	男 E くわがた	— F 銚田	MATSUBA 中結城	A②勝
4		12:15	男	A①負 — A②負	くわがた 銚田	A③負
5		13:15	男 F VALOR	— G 石下	A①負 A②負	A④負
6		14:15	男	A①勝 — A②勝	VALOR 石下	A⑤負
7		15:15	男 G 美浦	— E くわがた	A①勝 A②勝	A⑥負
8		16:15	女 G 石下	— E Cuore	美浦 くわがた	A⑦負

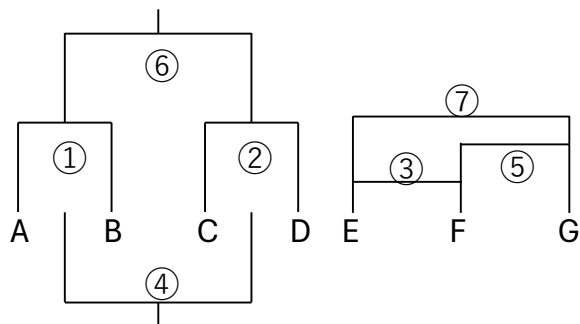
2024/8/2

会場 B まるたか観光アリーナ 笠松(B)

Bコート						
		試合時間	チーム	チーム	審判	TO
1		9:15	男 A VALOR	— B 大同西	石下 Cuore	石下
2		10:15	男 C 江戸崎	— D 石下	VALOR 大同西	B①負
3		11:15	女 E Cuore	— F VALOR	江戸崎 石下	B②勝
4		12:15	女	A①負 — A②負	Cuore VALOR	B③負
5		13:15	男 F 銚田	— G 美浦	A①負 A②負	B④負
6		14:15	女	A①勝 — A②勝	銚田 美浦	B⑤負
7						
8						

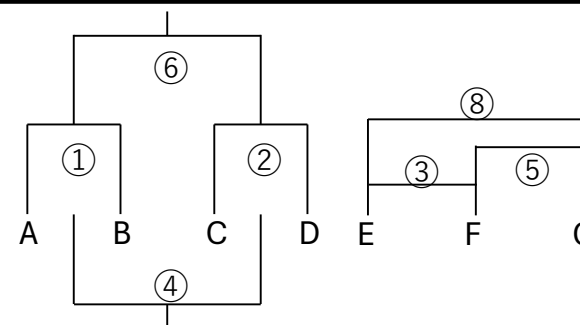
男子

- | | | | |
|---|-------|---|------|
| A | VALOR | E | くわがた |
| B | 大同西 | F | 銚田 |
| C | 江戸崎 | G | 美浦 |
| D | 石下 | | |



女子

- | | | | |
|---|---------|---|-------|
| A | 大岩田 | E | Cuore |
| B | 横瀬 | F | VALOR |
| C | MATSUBA | G | 石下 |
| D | 中結城 | | |



2024年 第41回スポーツ少年団スポーツ大会(交流大会)
(ミニバスケットボール競技)

2024/8/3

会場 A リリーアリーナMITO(A)

Aコート						
男子8チーム, 女子8チーム 試合時間5分 開門8:45予定						
		試合時間	チーム	チーム	審判	TO
1		9:45	男 A 高萩東	— B 常陸大宮	明野 河和田	明野 / 河和田
2		10:45	男 C 土浦	— D TBC	高萩東 常陸大宮	A①負
3		11:45	男 E 茨城町	— F 石岡	土浦 TBC	A②負
4		12:45	男 G 明野	— H 河和田	茨城町 石岡	A③負
5		13:45	男	A①負 — A②負	明野 河和田	A④負
6		14:45	男	A③負 — A④負	A①負 A②負	A⑤勝
7		15:45	男	A①勝 — A②勝	A③負 A④負	A⑤勝
8		16:45	男	A③勝 — A④勝	A①勝 A②勝	A⑤勝

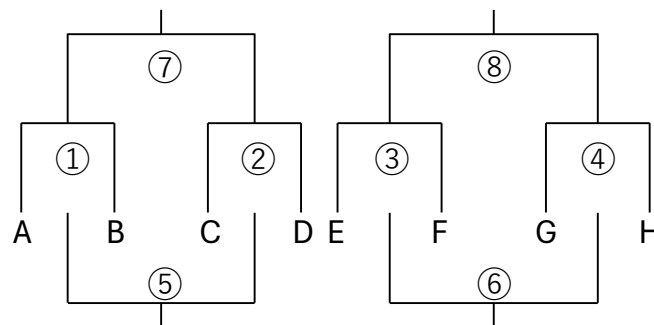
2024/8/3

会場 B リリーアリーナMITO(B)

Bコート						
		試合時間	チーム	チーム	審判	TO
1		9:45	女 A 坂本	— B 常陸大宮	みどりの 五台	みどりの / 五台
2		10:45	女 C 石岡城南	— D 大洗	坂本 常陸大宮	A①負
3		11:45	女 E 金砂郷	— F 茨城町	石岡城南 大洗	A②負
4		12:45	女 G みどりの	— H 五台	金砂郷 茨城町	A③負
5		13:45	女	B①負 — B②負	みどりの 五台	A④負
6		14:45	女	B③負 — B④負	B①負 B②負	A⑤勝
7		15:45	女	B①勝 — B②勝	B③負 B④負	A⑤勝
8		16:45	女	B③勝 — B④勝	B①勝 B②勝	A⑤勝

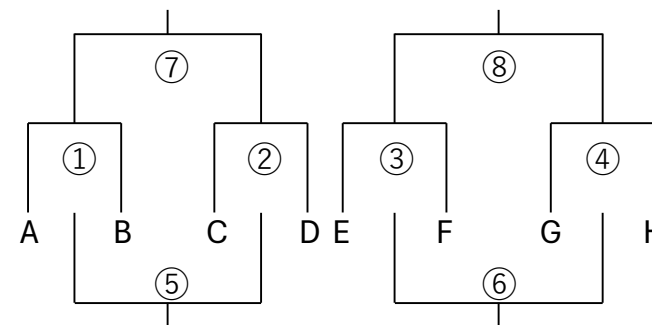
男子

- A 高萩東
- B 常陸大宮
- C 土浦
- D TBC
- E 茨城町
- F 石岡
- G 明野
- H 河和田



女子

- A 坂本
- B 常陸大宮
- C 石岡城南
- D 大洗
- E 金砂郷
- F 茨城町
- G みどりの
- H 五台



2024年 第41回スポーツ少年団スポーツ大会(交流大会)
(ミニバスケットボール競技)

2024/8/4

会場 A リリーアリーナMITO(A)

Aコート									
男子 8 チーム, 女子 8 チーム 試合時間5分 開門8:45予定									
		試合時間		チーム	チーム	審判		TO	
1		9:45	男	A 金砂郷	- B 大洗	田彦 総和		田彦 / 総和	
2		10:45	男	C 河内町	- D 菅谷東	金砂郷 大洗		A①負	
3		11:45	男	E 取手中央	- F BREDDA	河内町 菅谷東		A②負	
4		12:45	男	G 田彦	- H 総和	取手中央 BREDDA		A③負	
5		13:45	男	A①負	- A②負	田彦 総和		A④負	
6		14:45	男	A③負	- A④負	A①負 A②負		A⑤勝	
7		15:45	男	A①勝	- A②勝	A③負 A④負		A⑤勝	
8		16:45	男	A③勝	- A④勝	A①勝 A②勝		A⑤勝	

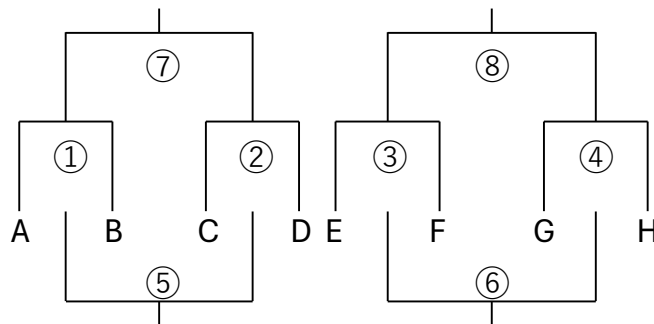
2024/8/4

会場 B リリーアリーナMITO(B)

Bコート									
		試合時間		チーム	チーム	審判		TO	
1		9:45	女	A 田彦	- B RBC茨城	友部 宮和田		友部 / 宮和田	
2		10:45	女	C 岡田	- D 常北	田彦 RBC茨城		A①負	
3		11:45	女	E 旭	- F I・S	岡田 常北		A②負	
4		12:45	女	G 友部	- H 宮和田	旭 I・S		A③負	
5		13:45	女	B①負	- B②負	友部 宮和田		A④負	
6		14:45	女	B③負	- B④負	B①負 B②負		A⑤勝	
7		15:45	女	B①勝	- B②勝	B③負 B④負		A⑤勝	
8		16:45	女	B③勝	- B④勝	B①勝 B②勝		A⑤勝	

男子

- A 金砂郷
- B 大洗
- C 河内町
- D 菅谷東
- E 取手中央
- F BREDDA
- G 田彦
- H 総和



女子

- A 田彦
- B RBC茨城
- C 岡田
- D 常北
- E 旭
- F I・S
- G 友部
- H 宮和田

